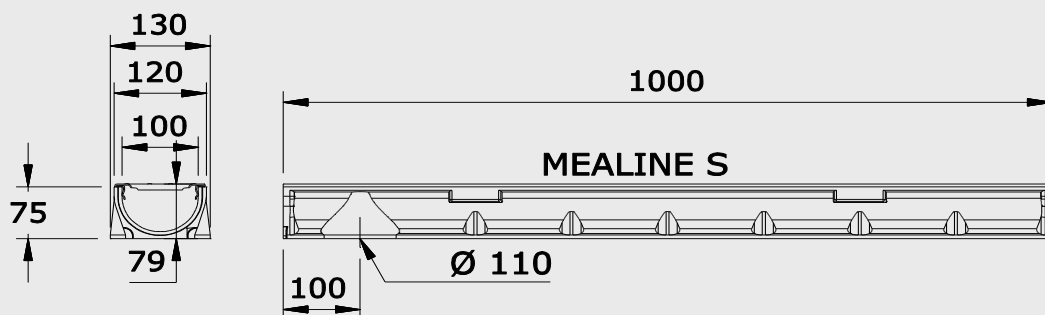


MEALINE S,G

Отводнителен улей комплект с решетка - за преминаване на леки автомобили

MEALINE S



Свойства на материала

Улей отводнителен и принадлежности

o Полимер бетон:	на основа на полиестерна смола, с минерални компоненти, добавки
o Издържливост на натиск:	$\geq 90 \text{ N/mm}^2$
o Издържливост на опън:	$\geq 22 \text{ N/mm}^2$
o Модул еластичност:	25000 - 35000 N/mm ²
o Плътност:	2,1 - 2,3 kg/dm ³
o Коефициент на разширение - по дължина:	прибл. $1,45 \times 10^{-5} 1/K$
o Устойчивост на топлина:	100°C дълготрайно, за кратко (5Min.) до 200°C
o Мразоустойчивост:	- 50°C
o Проникване на вода:	0 mm
o Хигроскопичност:	< 0,05%
o Структура на материала:	Без капилари

Решетка

- o Чугун GGG
- o Стомана поцинкована

Забележка

* Решетка клас на натоварване A15 съгласно БДС EN 1433

MEALINE S,G

Отводнителен улей комплект с решетка - за преминаване на леки автомобили

Улей отводнителен от полимер бетон, без наклон за преминаване на леки автомобили*, решетка от стомана поцинкована шлиц* или от чугун по избор.

Светъл отвор 100mm, строителна ширина 130mm

MEALINE S - Улей комплект с решетка шлиц стомана поцинкована*

Група матер.	Описание	Дължина в mm	Височина в mm	Арт. номер 010...	EAN-код 4001990...	kg за брой	Брой в опаковка
DY	MEALINE S ¹⁾	1000	78	150763	231210	6,70	60

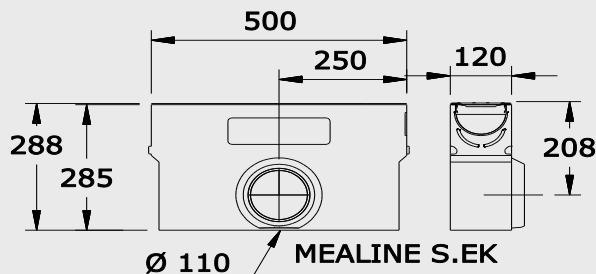
MEALINE G - Улей комплект с решетка от чугун. Клас на натоварване B125 съгласно БДС EN 1433

Група матер.	Описание	Дължина в mm	Височина в mm	Арт. номер 010...	EAN-код 4001990...	kg за брой	Брой в опаковка
DY	MEALINE G ¹⁾	1000	81	150769	273401	9,30	60

1) Формован отвор за вертикално заустване на \varnothing 110mm

MEALINE S,G Принадлежности

MEALINE Водосъбирателна шахта



MEALINE - Водосъбирателна шахта от полимер бетон с решетка и кошница за едри отпадъци

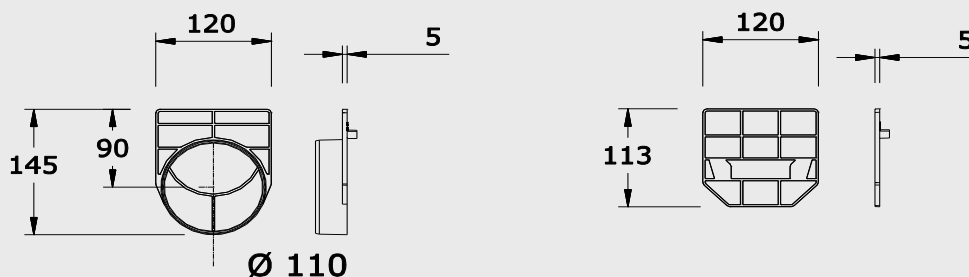
Група матер.	Описание	Дължина в mm	Височина в mm	Арт. номер 010...	EAN-код 4001990...	kg за брой	Брой в опаковка
MD	MEALINE S.EK вкл. решетка шлиц стомана поцинкована*	500	288	150779	231593	13,30	1
MD	MEALINE G.EK вкл. решетка от чугун клас на натоварване B125	500	291	150771	273418	14,00	1

Забележка

* Решетка клас на натоварване A15 съгласно БДС EN 1433

MEALINE S,G Принадлежности

MEALINE Принадлежности



MEALINE - Комплекти принадлежности и челни плочи

Група матер.	Описание	Материал	Арт. номер 010...	EAN-код 4001990...	kg за брой	Брой в опаковка
MD	Комплект с щутцер на \varnothing 110mm, цедка и воден затвор	PP	150730	027677	0,20	1
MD	Комплект с щутцер на \varnothing 110mm и 2 челни плочи за начало/край на улей	PP	150199	274774	0,22	10
MD	Щутцер на \varnothing 110mm с формован пръстен за полагане на воден затвор 010145060	PP	150197	274767	0,08	10
MD	Воден затвор включително цедка	PP	145060	024874	0,09	1
MD	Челна плоча за начало/край на улей	PP	150191	267530	0,10	20
MD	Челна плоча с щутцер на \varnothing 110mm за край на улей	PP	150195	267547	0,10	10

ОФИЦИАЛЕН ПРЕДСТАВИТЕЛ:

DRAIN & CO EOOD
ул. Нишава 153
BG - 1408 София
тел./факс +359 2 850 5103
E-mail: info@drain.bg
www.drain.bg

ПРОИЗВОДИТЕЛ:

MEA Water Management GmbH
Industriestraße 8
86551 Aichach Ecknach
Tel.: +49 (0) 82 51. 91 0
Fax: +49 (0) 82 51. 91 13 00
E-Mail: info.drainage@mea.de
www.mea-group.com

Забележка

* Решетка клас на натоварване A15 съгласно БДС EN 1433